



Scrubmaster B70

Start
Performance
Comfort
Dati Tecnici
Economia
Service

Scrubmaster B70

Copertura oraria fino a 4.200 m² puliti / ora

Start

Performance

Comfort

Dati Tecnici

Economia

Service

Sono le macchine ideali per una pulizia meticolosa di applicazioni interne medio grandi.

Offrono un'ottima visuale dell'area da pulire, sono molto maneggevoli, semplici da utilizzare e di facile manutenzione.



Performance

Start
Performance
Comfort
Dati Tecnici
Economia
Service

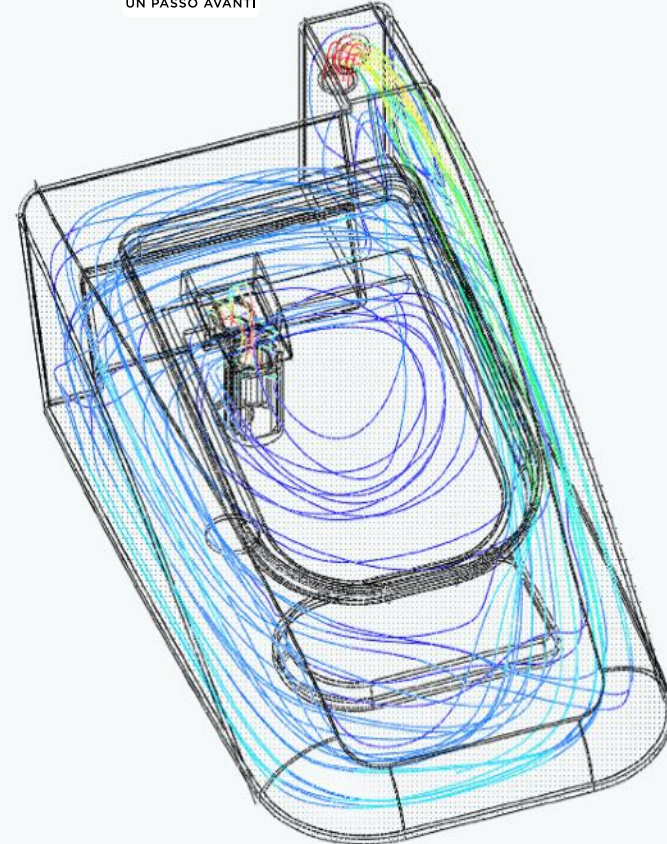
- Le robuste testate spazzola sono in alluminio presso-fuso, a prova di corrosione e urti
- Sono dotate di 2 motori spazzola per un miglior risultato di pulizia oltre che a prolungare gli intervalli di manutenzione
- Godono di un sistema di sgancio rapido delle spazzole (HAKO BRS) che permette un veloce controllo e/o sostituzione delle spazzole o duchi trascinatori
- Il profilo della testata è inferiore ai 10 cm, ideale per la pulizia sotto scaffale



Performance

Start
Performance
Comfort
Dati Tecnici
Economia
Service

- Grazie all'HAKO AFS (Anti Foam System) il design del serbatoio di recupero è ottimizzato per minimizzare i possibili danni al motore di aspirazione causati dalla schiuma, aumentando la longevità del motore di aspirazione e prolungando gli intervalli di manutenzione



Performance

Start
Performance
Comfort
Dati Tecnici
Economia
Service

- La geometria del tergipavimento garantisce una perfetta asciugatura anche durante un inversione di marcia
- Il sistema di regolazione rapida permette di adattare il tergipavimento a tutti i tipi di superficie
- Le gomme sono utilizzabili su tutti e 4 i lati, si girano senza l'utilizzo di attrezzi
- Le versioni CL e CLH sono dotate di comando per l'aumento della pressione spazzole e blocco laterale del tergi per passare le porte



Performance

Start
Performance
Comfort
Dati Tecnici
Economia
Service

- All'occorrenza le testate sono facilmente intercambiabili, a cilindri da 60 cm, a dischi da 65 cm, 75 cm o 85 cm



Performance

Start
Performance
Comfort
Dati Tecnici
Economia
Service

- Tutte le versioni sono dotate standard di carica batterie integrato con un'ottima accessibilità al cavo flessibile permettendo la ricarica ovunque diventi necessario
- Il livello di soluzione detergente è sempre sotto controllo dell'operatore
- Il flusso della soluzione detergente e le spazzole si fermano automaticamente quando ci si ferma annullando sprechi e proteggendo il pavimento



Performance

Start
Performance
Comfort
Dati Tecnici
Economia
Service

- Tutti i singoli componenti sono disposti in modo accessibile per veloci controlli e/o interventi di manutenzione
- I pacchetti batteria sono GEL, oltre a non necessitare alcuna manutenzione possono essere lasciate in carica ovunque



Performance

Start
Performance
Comfort
Dati Tecnici
Economia
Service

- Le B70 sono predisposte standard di attacco per il tubo ed accessorio di aspirazione liquidi a distanza che permettono di raggiungere tutti i punti dove la lavasciuga non arriva



Comfort

Start
Performance
Comfort
Dati Tecnici
Economia
Service

- I comandi sono disposti in maniera ergonomica assicurando una rapida padronanza della macchina
- La sua facilità d'uso ne incrementa la potenziale produttività anche nei turni più lunghi
- Le versioni CL e CLH possono essere dotate di silenziatore del motore di aspirazione per lavorare in applicazioni sensibili



Comfort

Start
Performance
Comfort
Dati Tecnici
Economia
Service

- L'ampia apertura del serbatoio dell'acqua pulita è studiata per un riempimento veloce, questa può essere inoltre dotata di sistema di riempimento automatico
- Alzato il coperchio del serbatoio dell'acqua sporca si riesce a sciacquare tutto il serbatoio senza difficoltà



Dati Tecnici

Start
Performance
Comfort
 Dati Tecnici
Economia
Service

Lavasciuga Pavimenti		Scrubmaster	Scrubmaster	Scrubmaster	Scrubmaster	Scrubmaster	Scrubmaster
		B70 dischi 650	B70 CL DTC dischi 650	B70 CL cilindri 600	B70 CL dischi 650	B70 CL dischi 750	B70 CL dischi 850
Larghezza di lavoro	cm	65	65	60	65	75	85
Larghezza tergipavimento	cm	95	95	95	95	110	110
Resa oraria teorica	m²/h	3200	3200	3000	3200	3700	4200
Larghezza spiazzamento	cm	-	-	-	-	-	-
Alimentazione		Batterie	Batterie	Batterie	Batterie	Batterie	Batterie
Trazione infinitamente variabile		Si	Si	Si	Si	Si	Si
Velocità massima	km/h	5	5	5	5	5	5
Tipo di spazzole		Disco	Disco	Cilindri	Disco	Disco	Disco
Numero di spazzole	pezzi	2	2	2	2	2	2
Diametro spazzole	cm	33	33	15	33	38	43
Velocità spazzole	rpm	185	185	850	185	185	185
Pressione spazzole	kg	35	35	35	35	32	35
Capacità serbatoio acqua pulita	l	72	72	72	72	72	72
Capacità serbatoio acqua sporca	l	74	74	74	74	74	74
Capacità contenitore sporco solido	l	-	-	-	-	-	-
Voltaggio nominale	V	24	24	24	24	24	24
Potenza totale	kW	2,26	2,28	2,28	2,28	2,28	2,28
Massima capacità batterie	Ah	105	110	180	180	180	180
Autonomia teorica massima	min	90	70	135	135	135	135
Autonomia pratica massima	min	125	100	190	190	190	190
Lunghezza con tergipavimento	cm	153	153	153	153	165	171
Larghezza senza/con tergi	cm	59 / 95	59 / 95	59 / 95	59 / 95	59 / 110	59 / 110
Altezza parti fisse	cm	115	115	115	115	115	115
Peso senza batterie	kg	175	190	182	190	193	195
Peso lordo con batterie	kg	325	338	380	388	391	393
Pressione specifica ruote ant./post.	N/mm²	0,24 / 0,91	0,24 / 0,92	0,24 / 0,93	0,24 / 0,92	0,3/0,31 0,95/1,11	0,31 0,79/1,27
Rumorosità all'orecchio dell'operatore	dB(A)	67	67/65	67/65	67/65/63	67/65	67/65

L'efficienza del sistema Hako Aqua Control

Start
Performance
Comfort
Dati Tecnici
Economia
Service

- Quando la macchina arresta la traslazione si fermano automaticamente le spazzole per non rovinare il pavimento e l'erogazione della soluzione detergente viene interrotta in modo da evitare sprechi.
- L'anello brevettato che trattiene la soluzione detergente all'interno delle spazzole (Hako Aqua-Stop) oltre che a migliorare il risultato di pulizia consente di risparmiare fino al **50%** di acqua e detergente.
- **Certificato ed approvato TÜV.**



Calcolo economico personalizzato

Start
Performance
Comfort
Dati Tecnici
Economia
Service

- Controllate di aver scelto la macchina ideale richiedendo un calcolo economico personalizzato che terrà in considerazione le Vostre specifiche esigenze di pulizia e di utilizzo.



...il prezzo è solo la punta dell'iceberg !

Con l'obiettivo costante di superare le vostre aspettative

Start
Performance
Comfort
Dati Tecnici
Economia
Service

Servizi

- Consulenza qualificata
- Dimostrazioni pratiche gratuite presso la vostra struttura
- Preventivi su misura
- Calcolo economico delle diverse soluzioni disponibili
- Formazione del personale

In alternativa all'acquisto del nuovo

- Noleggio Omni-Comprensivo, breve o a lungo termine
- Macchine usate di alta qualità

Servizio post-vendita

- Interventi tecnici a 24 ore dalla richiesta
- Spedizione parti di ricambio "next day"
- Garanzia estendibile
- Contratti di manutenzione preventiva programmata
- Servizio Omni-Comprensivo
- Formazione del personale
- Veloce servizio di gestione
- Rapido servizio di fatturazione

